

# Ambrogio Robot L15 v2020

MD-CO-RO-32- Rev.1.5 - 31/01/2022 - Ambrogio Robot L15 v2020

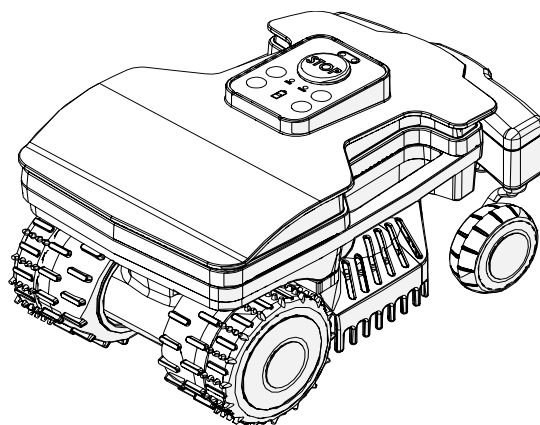
Spare Parts Catalogue

Previous Revision 1.4  
Current Revision 1.5  
From 2022-01

Models Type Included

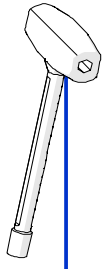
A015DE0

Ambrogio L15 Deluxe v2020

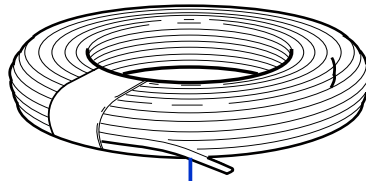


**Price List. Only for Italy. Delivery cost not included**  
Listino al pubblico. Trasporto non incluso

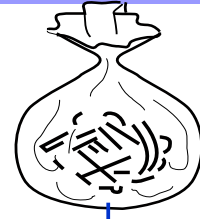




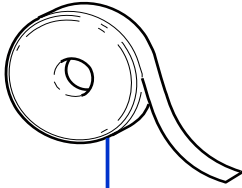
1



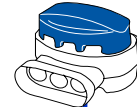
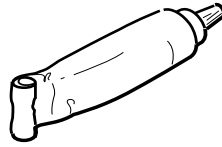
2



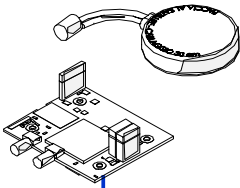
3



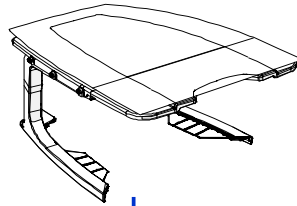
4



6



7



8

Tav. **01** **0**  
 Tab.  
 Taf.

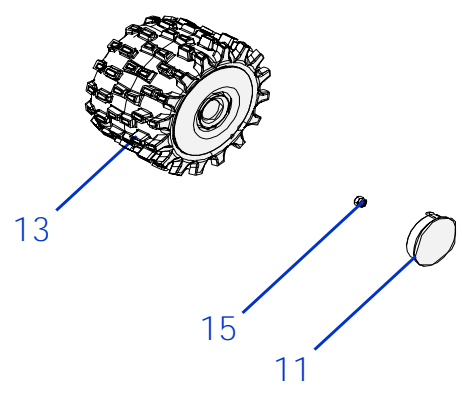
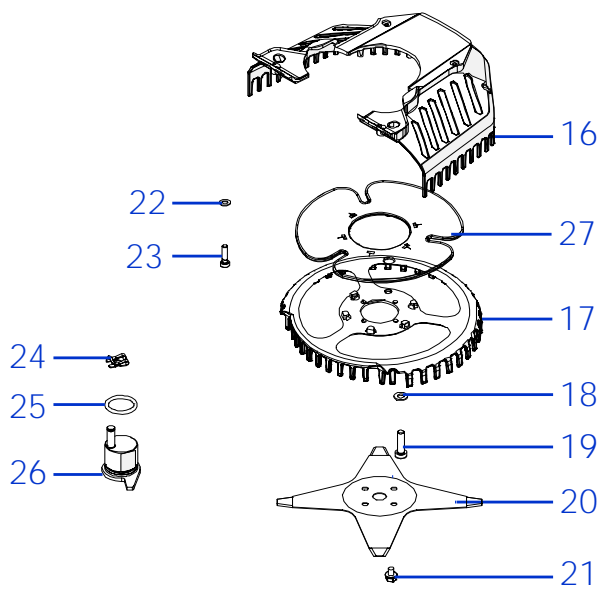
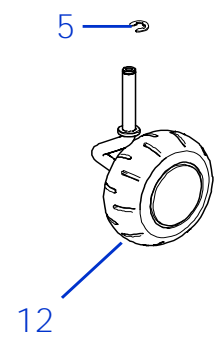
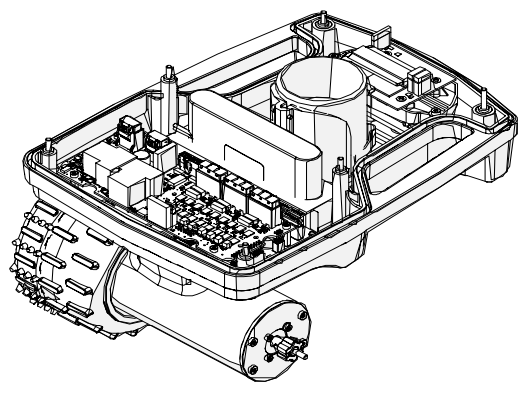
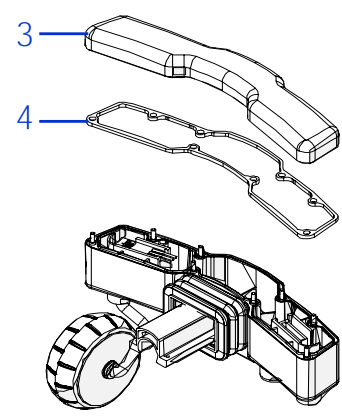
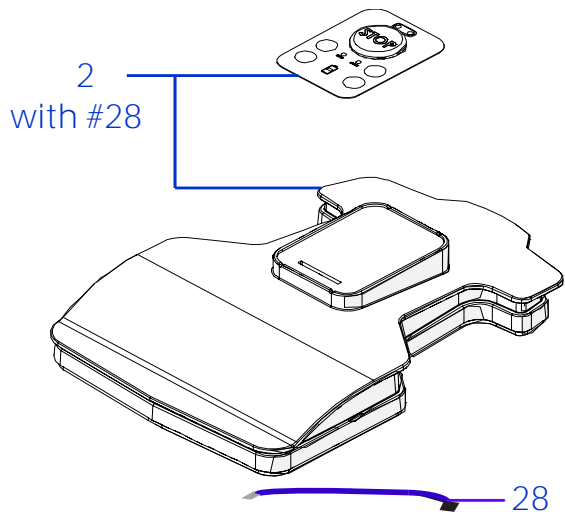
(\*) Prezzo soggetto a scontistica diversa .(\*) Price with a different discount  
 Prezzo 22% IVA Inclusa. Price with 22% VAT Included.  
 Prezzo senza IVA. Price without VAT

Rif.	Code	Qt.in Robot		(IT) Descrizione * (GB) Description	MOQ	Net Price	Public Price
1	015Z13700A	1		Cacciavite - Screw Driver	1	11,90	14,52
2	CS_E025_1	1	MT 100 (1x0.75)	Cavo - Cable	1	38,70	47,21
2	CS_E025_15	0-1	MT 150 (1x0.75)	Cavo - Cable	1	58,00	70,76
3	200A00100A	1	(100 Pz )	Conf. Chiodi - Nails Bag	1	12,50	15,25
3	200A00200A	0-1	(200 Pz )	Conf. Chiodi - Nails Bag	1	23,20	28,30
4	CS_C0111	0		Nastro Agglomerante - Stretch Electrical Tape	1	27,40	33,43
5	CS_C0109	0	200 Gr	Grasso - Grease	1	21,70	26,47
6	200A00003	1		(3pcs) - Connettore - Connector	1	5,10	6,22
6	200A00001	0		(10pcs) - Connettore - Connector	1	14,60	17,81
6	200A00050	0		(50pcs) - Connettore - Connector	1	60,50	73,81
7	015E01300A_R	0	4G EU	Kit Connect 4G ME910 - Kit Connect 4G ME910	1	339,70	414,43
8	015Z11800A	0		Copertura base di ricarica - Docking station cover	1	146,90	179,22

Solo per rivenditori  
 Only for dealer

Code	(IT) Descrizione * (GB) Description	MOQ	Net Price	
CS_BT_USB	Convertitore USB-Bluetooth - USB-Bluetooth Converter	1	49,90	No discou *

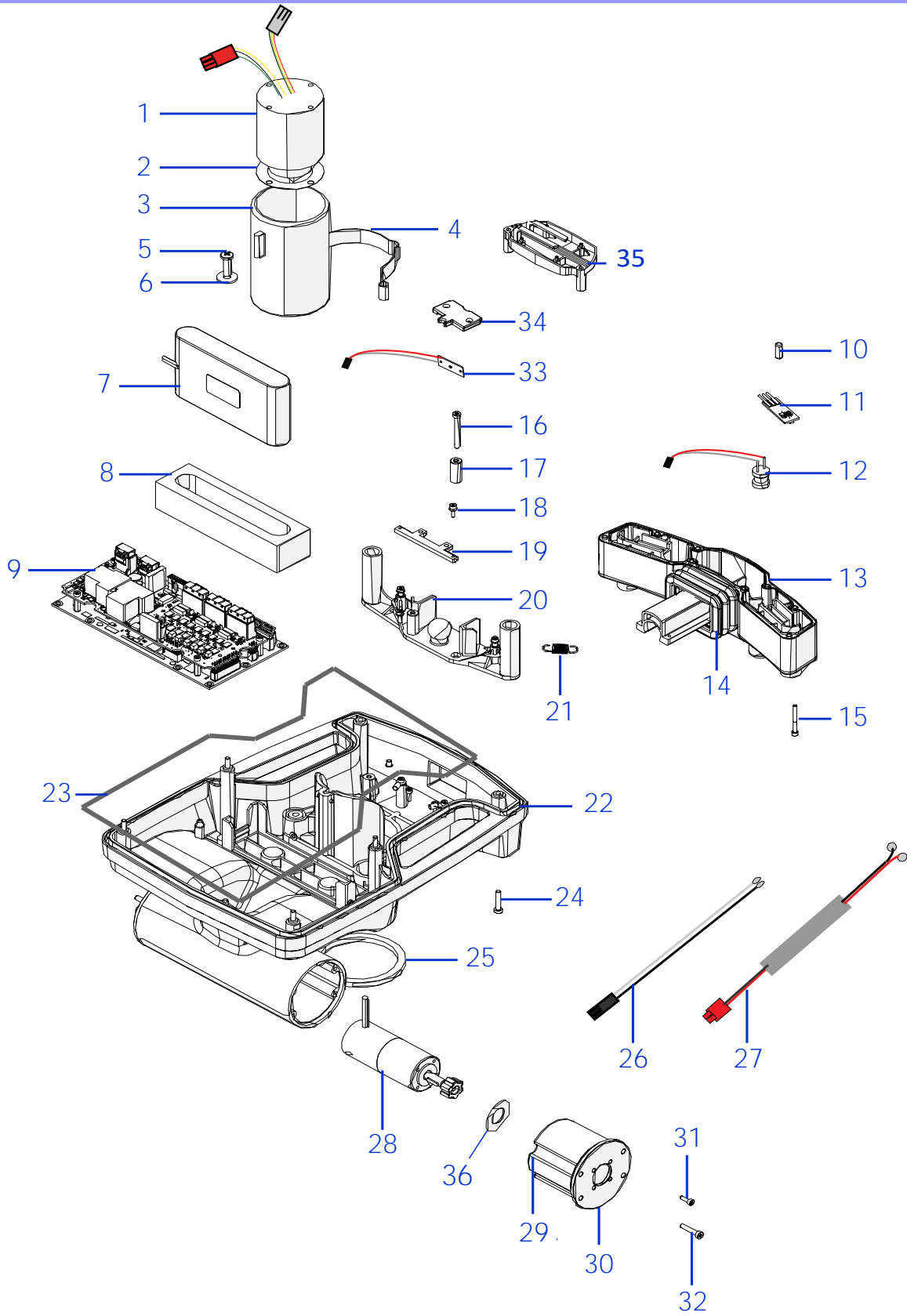




Tav. **02** **0**  
 Tab.  
 Taf.

(\*) Prezzo soggetto a scontistica diversa .(\*) Price with a different discount  
 Prezzo 22% IVA Inclusa. Price with 22% VAT Included.  
 Prezzo senza IVA. Price without VAT

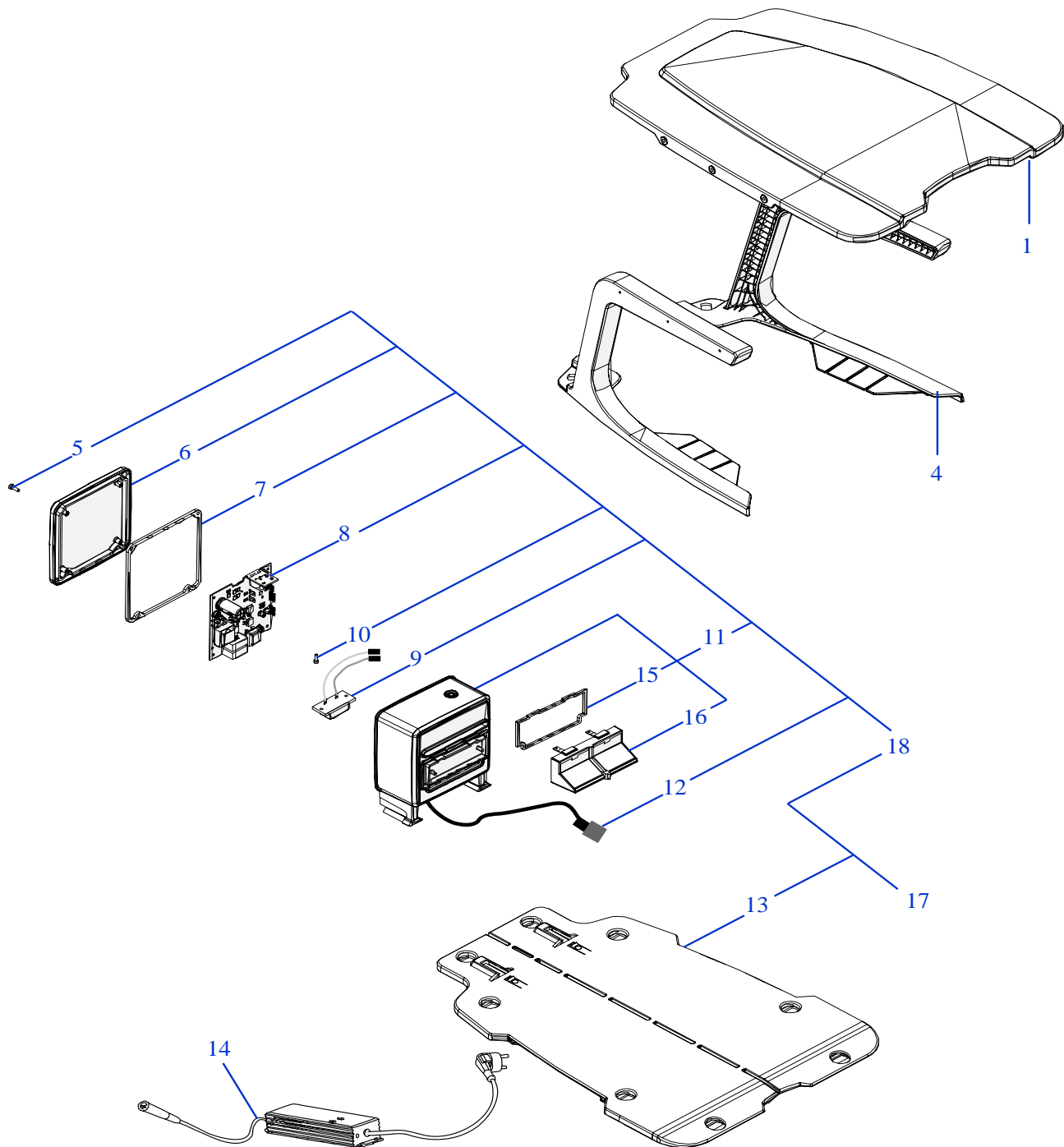
Rif.	Code	Qt.in Robo t		(IT) Descrizione * (GB) Description	MOQ	Net Price	Public Price
2	015Z06500A	1		Gruppo Calotta - Cap Set	1	95,40	116,39
3	L20Z02900A	1		Coperchio bumper - Bumper cover	1	9,69	11,82
4	L20Z00600A	1		Guarnizione bumper - Bumper gasket	10	15,00	18,30
5	C02268	1		Seger - Seger	10	1,40	1,71
12	L20Z19900A_R	1	Right / Destro	Gruppo ruota anteriore destra - Front right wheel group	1	43,00	52,46
12	L20Z20200A_R	1	Left / Sinistro	Gruppo ruota anteriore sinistra - Front left wheel group	1	43,00	52,46
13	L20Z02400A	2		Ruota in gomma - Rubber wheel	1	30,00	36,60
15	CS_C0026	2		Dado - Nut	10	6,40	7,81
16	L20Z00100C	1		Protezione lama esterna - External blade guard	1	12,90	15,74
17	L20Z01500C	1		Protezione lama interna - Internal blade guard	1	6,22	7,59
18	C00016	4		Rondella - Washer	100	11,00	13,42
19	C01933	4		Vite - Screw	10	4,50	5,49
20	L20Z13600A_R		18 cm (4-knives)	Lama - Blade	1	21,80	26,60
20	L20Z01000A	1	18 cm (4-cutters)	Lama - Blade	1	20,80	25,38
21	C00212	4		Vite - Screw	100	21,00	25,62
22	C00070	4		Rondella - Washer	10	2,10	2,56
23	C00029	4		Vite - Screw	10	13,00	15,86
24	C01936	1		Seger - Seger	10	8,20	10,00
25	C01440	1		Guarnizione - Gasket	10	2,10	2,56
26	051Z00900B	1		Eccentrico - Eccentric	1	10,90	13,30
27	L20Z01900B	1		Protezione lama interna mobile - Internal rubber blade guard	1	6,43	7,84
28	CB13_L400.1	1		Cablaggio sensorer pioggia - Rain sensor cabling	1	5,51	6,72



Tav. **03** **0**  
 Tab.  
 Taf.

(\*) Prezzo soggetto a scontistica diversa .(\*) Price with a different discount  
 Prezzo 22% IVA Inclusa. Price with 22% VAT Included.  
 Prezzo senza IVA. Price without VAT

Rif.	Code	Qt.in Robo		(IT) Descrizione * (GB) Description	MOQ	Net Price	Public Price
1	C02264	1	Brushless	Motore lama - Blade motor	1	169,20	206,42
2	051Z15700B	1		Guarnizione - Gasket	10	4,50	5,49
3	015Z03600A	1		Supporto motore - Motor support	1	7,34	8,95
4	015Z07300A	1		Molla - Spring	1	34,30	41,85
5	C00691	1		Vite - Screw	10	5,00	6,10
6	C00026	1		Rondella - Washer	10	2,10	2,56
7	015E00600A	1		Batteria - Battery	1	to enduser	126,00 *
8	015Z09900A	1		Supporto batteria - Battery support	1	3,26	3,98
9	015E00400A	1		Scheda Madre - Motherboard	1	487,50	594,75
10	015Z06000A	2		Supporto scheda madre - Motherboard Support	10	3,30	4,03
11	015E00100A	1		Gruppo scheda Lift - Lift board group	1	15,40	18,79
12	015E00200A	2		Bobina - Coil	1	42,80	52,22
13	L20Z02700A	1		Plastica inferiore bumper - Bumper low body	1	57,80	70,52
14	L20Z16100A	1		Kit soffietto L20 - Bellow kit	1	18,00	21,96
15	C02269	8	M3 x 3	Vite - Screw	10	10,30	12,57
16	C02293	2	M4 x 37	Dado - Nut	10	19,00	23,18
17	015Z04300B	2		Battuta bumper - Bumper stop	1	8,57	10,46
18	C00032	2	M3 x 10	Vite - Screw	10	13,00	15,86
19	L20Z05300C	1		Supporto magnete - Magnet support	1	19,30	23,55
20	015Z04600B	1		Supporto gruppo urto - Bump group support	1	8,57	10,46
21	015Z13500B	2		Molla - Spring	1	2,14	2,61
22	015Z04000C	1	Deluxe, Elite	Chassis - Chassis	1	72,80	88,82
22	015Z04000D	1	Deluxe, Elite, Elite S+	Chassis - Chassis	1	72,80	88,82
23	015Z10100A	1		Guarnizione principale - Main gasket	10	15,40	18,79
24	C02297	6	M4 x 20	Vite - Screw	10	19,00	23,18
25	L20Z06700B	1		Guarnizione - Gasket	10	13,00	15,86
27	015CB01.01	1		Cablaggio ricarica - Recharge cable	1	6,12	7,47
28	015Z13600A_R	2		Motoriduttore - Wheel motor	1	166,60	203,25
29	015Z13000A	2		Zavorra - Counterweight	1	29,50	35,99
30	015Z05100E	2		Flangia - Flange	1	16,10	19,64
31	C00032	8	M3 x 10	Vite - Screw	10	13,00	15,86
32	C02297	8	M4 x 20	Vite - Screw	10	19,00	23,18
33	CS_E0031_A	1		Scheda Sensore Urto - Bump Board	1	20,50	25,01
34	L20Z06300A	1		Copertura scheda urto - Bump board cover	1	3,26	3,98
35	015Z07400B	1		Support Connect - Connect support	1	12,90	15,74
36	015Z14700A	2		Guarnizione - Gasket	10	12,00	14,64





Tav. **04** **0**  
 Tab.  
 Taf.

(\*) Prezzo soggetto a scontistica diversa .(\*) Price with a different discount  
 Prezzo 22% IVA Inclusa. Price with 22% VAT Included.  
 Prezzo senza IVA. Price without VAT

Rif.	Code	Qt.in Robot		(IT) Descrizione * (GB) Description	MOQ	Net Price	Public Price
1	015Z12600A	0-1		Tettoia - Roof	1	75,00	91,50
4	015Z11700C	0-1	Right - Destro	Montante destro - Right Upright	1	25,70	31,35
4	015Z11701C	0-1	Left - Sinistro	Montante sinistro - Left Upright	1	25,70	31,35
5	C02188	4	M4 x 12	Vite - Screw	8	6,40	7,81
6	015Z08700A	1		Coperchio torretta - Turret box	1	12,90	15,74
7	015Z08900A	1		Guarnizione torretta - Turret gasket	10	10,30	12,57
8	015E00700A	1		Trasmittitore - Transmitter	1	129,60	158,11
9	A222522	1		Connettore - Connector	1	6,12	7,47
10	C00364	2	M3 x 10	Vite - Screw	10	12,00	14,64
11	015Z17000A_R	1		Box trasmettitore - Transmitter box	1	57,80	70,52
12	042CHS01.04	1		Cablaggio base ricarica - Docking station wiring	1	40,20	49,04
13	015Z08300G	1		Pianale base ricarica - Docking station botton	1	66,40	81,01
14	C02311	1		Alimentatore - Power supply	1	105,00	128,10
15	L20Z04400A	1		Guarnizione - Gasket	10	14,00	17,08
16	L20Z04600B	1		Contatti ricarica - Recharging contact	1	29,50	35,99
17	015Z09100A	1		Base completa - Complete base	1	269,90	329,28
18	015Z10400A_R	1		Torretta completa - Transmitter box assembly	1	202,00	246,44